

MEM Wannen-Vierlochbatterie für Wannenrand- bzw. Fliesenrandmontage - Chrom

MEM

27 532 782



- Ausladung 220 mm
- Auslauf: rechteckiger Normalstrahl
- Durchfluss max. 27,3 l/min bei 3 bar Fließdruck
- Handbrause: COMPACT RAIN, Durchfluss max. 6,8 l/min (bei 3 Bar)
- Schlauchbrausegarnitur mit Antikalk-System
- automatische Umstellung Wanne/Brause
- Armaturenhöhe 300 mm
- Höhe bis Luftsprudler 170 mm
- Bohrungsdurchmesser Seitenventil 32 mm
- Bohrungsdurchmesser Auslauf 32 mm
- Bohrungsdurchmesser Schlauchbrausegarnitur 32 mm
- Rosette für Auslauf 60 x 60 mm
- Rosette für Schlauchbrausegarnitur 60 x 60 mm
- Rosette für Seitenventil 60 x 60 mm
- Metallbrauseschlauch 1750 mm mit integriertem Verdrehschutz

Eigensicher gegen Rückfließen.

	Chrom	27 532 782-00
	Platin gebürstet	27 532 782-06
	Platin	27 532 782-08
	Dark Chrome	27 532 782-19
	Messing gebürstet (23kt Gold)	27 532 782-28
	Champagne gebürstet (22kt Gold)	27 532 782-46
	Champagne (22kt Gold)	27 532 782-47
	Dark Platin gebürstet	27 532 782-99

Empfohlenes Zubehör



Perfecto Montagesystem - 12 614 970 90

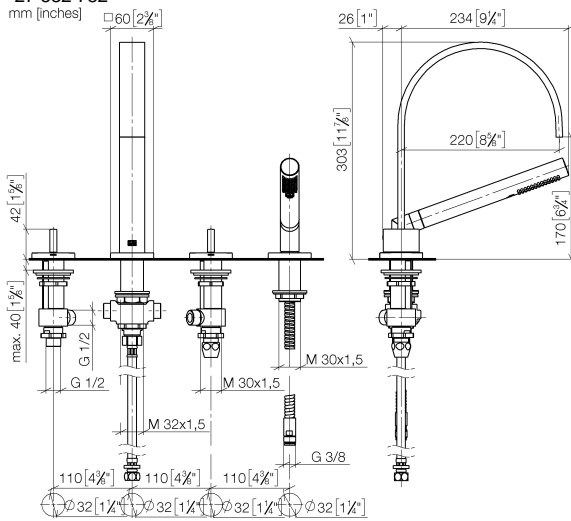
Empfohlenes Zubehör



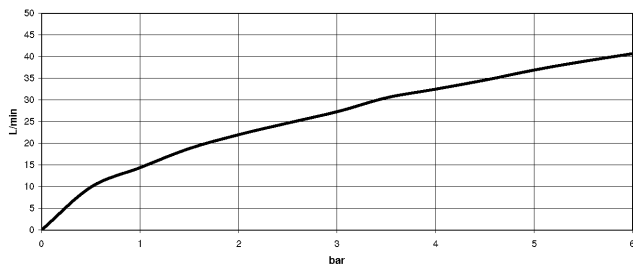
Zierkappen für Perfecto - Chrom 12 801 970-00
• 1 Paar

27 532 782

mm [inches]



Durchflussdiagramm



Zertifikate

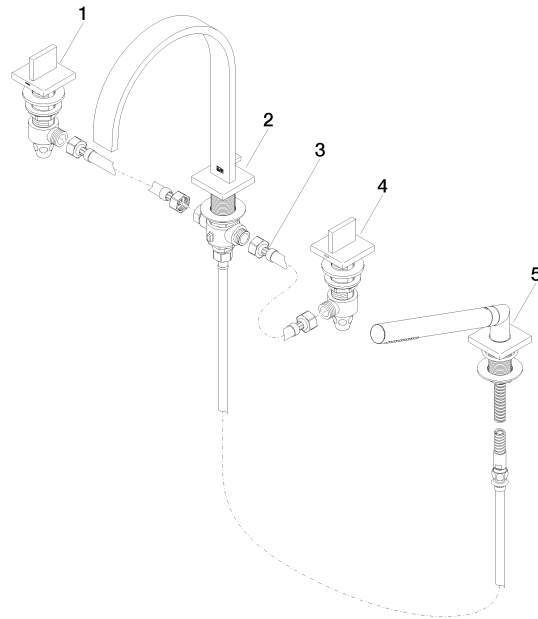
IAPMO_4976 (5).

WRAS_2306058.

LGA_9681.

Belgaqua_21-026-
27_4.

27 532 782



Ersatzteilstückliste

Nr.	Artikelnummer	Benennung	Verbaumenge	Lieferzeit
1	20 000 783-00	MEM Seitenventil linksschließend warm - Chrom	1	10
2	13 512 782-00	Auslauf	1	60
3	12 502 970 90	Druckschlauch 1/2" x 1/2" x 400 mm -	1	2
4	20 000 782-00	MEM Seitenventil rechtsschließend kalt - Chrom	1	10
5	27 702 980-00	Schlauchbrausegarnitur für Wannenrand- bzw. Fliesenrandmontage - Chrom	1	10